

加湿机



配置 Wine Guardian 加湿机的酒窖。来源: Vintage 酒庄 (Vintage Cellars)

品酒是您的雅好，储藏是我们的专业。

Wine Guardian® 加湿机经过特殊设计，具备卓越的性能和可靠性，可以确保为您的藏酒和酒窖创造合适条件。我们的加湿机不仅可以调节和控制湿度，还具备通用性，可与任意品牌的葡萄酒冷却系统搭配使用。

加湿机特性

- 监控酒窖内的湿度
- 蒸发式滴盘系统，带可拆卸盖和可清洗盘，易于拆卸和维护
- 商用级轻质、全铝元件



集成式加湿机



独立式加湿机

集成式

- 使用 Wine Guardian 远程界面进行控制和读数；无需单独的控制装置
- 可以安装在系统任意一侧，有助于提高应用灵活性
- 直接由 Wine Guardian® 设备供电；无需单独的电源

独立式

- 可与任意酒窖冷却系统搭配使用
- 多种安装方式：穿墙式安装、穿架式安装或使用包含的安装支架进行贴墙式安装，实现最大的灵活性
- 圆润、现代的送风格栅（可拆卸式）



美国
制造。

Wine Guardian 直拨号码：
+1 (315) 452 7400
wineguardian.com | info@wineguardian.com

Wine Guardian Europe:
Pestalozzistrasse 2, CH-8201
Schaffhausen, Switzerland
+41 (0) 52 224-0490 | tluhr@airinnovations.com

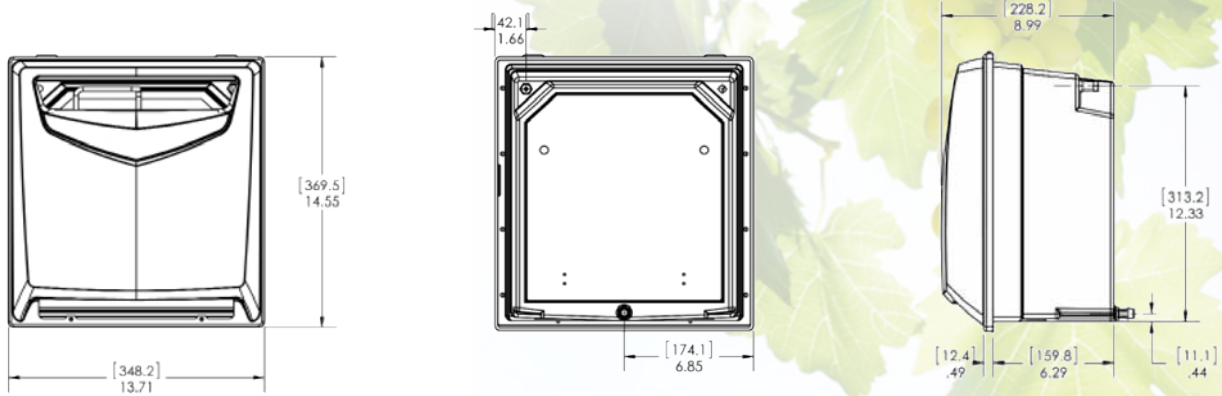
当地分销商：
请访问我们的分销商页面

加湿机



Wine Guardian® 酒窖加湿机的其他特性

- 使用 Wine Guardian 控制系统检测和控制需要输送到酒窖的湿气量
- 供水和排水管路的位置便于安装和维修
- Wine Guardian 加湿机旨在实现最少的维护。不过，定期维护程序有助于延长加湿机的使用寿命，以及帮助维持酒窖中的湿度



正视图、后视图和侧视图。尺寸以英寸 (mm) 为单位

加湿机技术参数

供水	温度 16° C (60° F) 38° C (100° F)	加湿量 0.19 kg/hr (0.42 lbs/hr) 0.45 kg/hr (1.0 lbs/hr)
控制装置	酒窖安装式远程界面控制器	
电源要求	独立式: 115 伏, 单相, 60 Hz (220/240 伏, 50 Hz) 独立操作 24 伏(50/60 Hz) (通过 Wine Guardian® 供电时)	
	集成式: 24 伏(50/60 Hz) (直接连接到 Wine Guardian® 时)	
重量	4.5 kg (10 lbs)	

有关集成式加湿的信息, 请咨询您的授权 Wine Guardian 分销商。

Wine Guardian® 系统由 Air Innovations® 在美国制造。制造商保留自行修改技术参数的权利, 恕不另行通知。

Wine Guardian® 穿墙式冷却系统美国部件号 D634760。

EasyMount™ 是 Air Innovations 的商标。Wine Guardian® 是 Air Innovations® 的注册商标。

版本 2/16

Wine Guardian 直拨号码:
+1 (315) 452 7400
wineguardian.com | info@wineguardian.com

Wine Guardian Europe:
Pestalozzistrasse 2, CH-8201
Schaffhausen, Switzerland
+41 (0) 52 224-0490 | tluhr@airinnovations.com

当地分销商:
请访问我们的分销商页面