

Luftbefeuch- tungsgeräte



Weinkeller mit Wine Guardian Luftbefeuchtungsgerät.
Mit freundlicher Genehmigung: Vintage Cellars

Wein ist Ihre Leidenschaft. Wir schützen und bewahren ihn.

Aufgrund ihrer einzigartigen Bauweise bieten Wine Guardian®-Luftbefeuchtungsgeräte überragende Leistung und Zuverlässigkeit bei der Herstellung optimaler Bedingungen für Ihre Weinsammlung und Ihren Keller. Unsere Luftbefeuchter **regeln und überwachen die Luftfeuchtigkeit** und können dank ihrer Vielseitigkeit in Verbindung mit Weinkühlsystemen **beliebiger Hersteller** eingesetzt werden.

Produktmerkmale des Luftbefeuchtungsgeräts

- Überwacht und regelt die Luftfeuchtigkeit im Weinkeller
- Tropfkissen-Verdampfungssystem mit abnehmbarem Deckel und reinigungsfähigem Kissen- leicht zugänglich und einfach in der Wartung
- Handelsgerechtere Qualität, geringes Gewicht, vollständig aus Aluminium hergestellt



Integrierter Luftbefeuchter



Frei stehender Luftbefeuchter

Integriert

- Regelung und Anzeige über die externe Bedienoberfläche; kein separater Regler erforderlich
- Flexibel in der Anwendung: installierbar auf einer beliebigen Seite des Systems
- Stromversorgung direkt über die Wine Guardian® Einheit; keine separate Stromquelle erforderlich

Frei stehend

- Kann in Verbindung mit einem beliebigen Weinkeller-Kühlsystem eingesetzt werden
- Vielseitige Installationsmöglichkeiten: Wanddurchgängige Montage. Gestellmontage oder Wandmontage, mit Montagewinkel für maximale Flexibilität
- Elegantes, modernes Stromversorgungsgitter (abnehmbar)



Hergestellt
in USA

Direktwahl Wine Guardian
1 (800) 825 3268 | 1 (315) 452 7400
wineguardian.com | info@wineguardian.com

Wine Guardian Europe:
Pestalozzistrasse 2, CH-8201 Schaffhausen, Switzerland
+41 (0) 52 224-0490 | tluehr@airinnovations.com

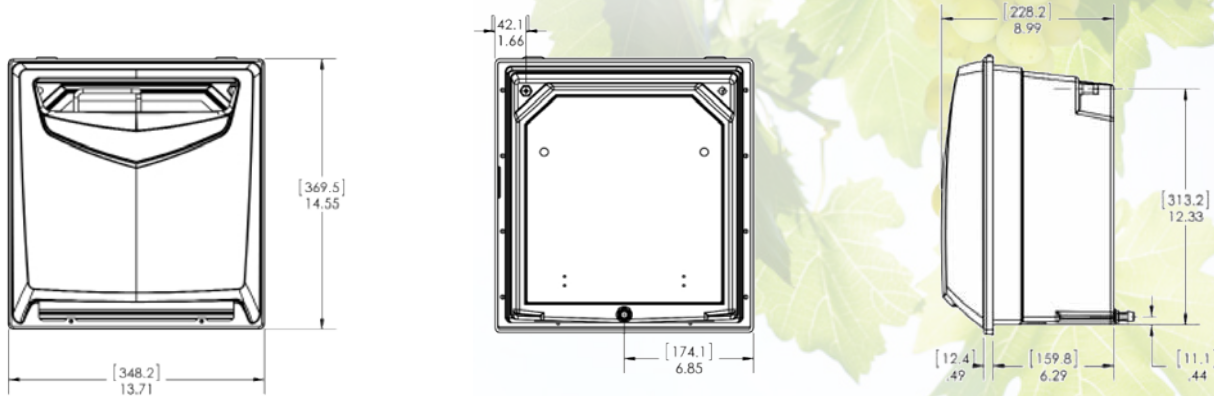
Lokaler Händler:
Besuchen Sie unsere Händlerseite

Luftbefeuch- tungsgeräte



Was Sie sonst noch über Wine Guardian® Weinkeller-Luftbefeuchtungsgeräte wissen sollten

- Messung und Regelung der Feuchtigkeit, die dem Keller zugeführt werden muss, über das Wine Guardian Regelsystem
- Einfache Installation und Wartung dank komfortabel angeordnete Wasserzufuhr- und-abflussleitungen
- Wine Guardian Luftbefeuchter sind für minimalen Wartungsaufwand ausgelegt. Ein regelmäßig durchgeführtes Wartungsprogramm sorgt für maximale Nutzungsdauer des Geräts und ein Optimum an Luftfeuchtigkeit im Keller



Front-, Rückseiten- und Seitenansicht. Abmessungen in Zoll (mm)

Technische Daten - Luftbefeuchtungsgerät

Wasserversorgung	Temperatur 60°F (16°C) 100°F (38°C)	Kapazität 0,42 lbs/hr (0,19 kg/h) 1,0 lbs/hr (0,45 kg/h)
Regler	Kellerinstallierte, externe Regler-Bedienoberfläche	
Leistungsbedarf	Frei stehend: 115 V, 1-phasig, 60 Hz (220/240 V, 1-phasig, 50 Hz) eigenständiger Betrieb 24 V (50/60 Hz) bei Stromversorgung durch Wine Guardian®	
	Integriert: 24 V (50/60 Hz) bei Direktanschluss an Wine Guardian®	
Gewicht	10 lbs (4,5 kg)	

Informationen zur integrierten Luftbefeuchtung erhalten Sie von Ihrer Wine Guardian Vertriebsorganisation. Wine Guardian® Systeme werden in den USA von Air Innovations® hergestellt. Der Hersteller behält sich vor, an den technischen Daten nach alleinigem Ermessen und ohne Ankündigung Änderungen vorzunehmen. Wine Guardian® Wanddurchgängiges Kühlungssystem US-Pat.- Nr. D634760. EasyMount™ ist eine Handelsmarke von Air Innovations. Wine Guardian® ist ein eingetragener Markenname von Air Innovations®.

Rev. 2/16

Direktwahl Wine Guardian
1 (800) 825 3268 | 1 (315) 452 7400
wineguardian.com | info@wineguardian.com

Wine Guardian Europe:
Pestalozzistrasse 2, CH-8201 Schaffhausen, Switzerland
+41 (0) 52 224-0490 | tluhr@airinnovations.com

Lokaler Händler:
Besuchen Sie unsere Händlerseite